

הוראות הפעלה
FUJIFILM
INSTAX MINI-11

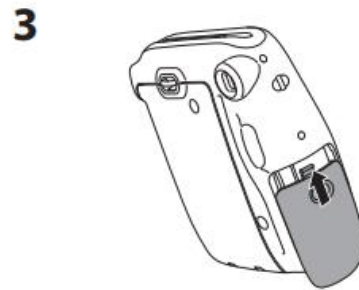
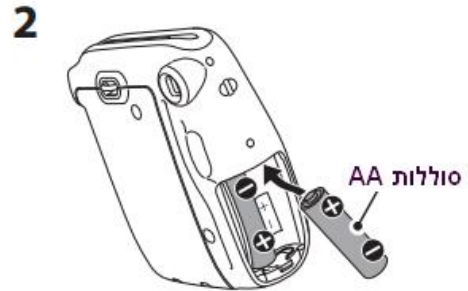
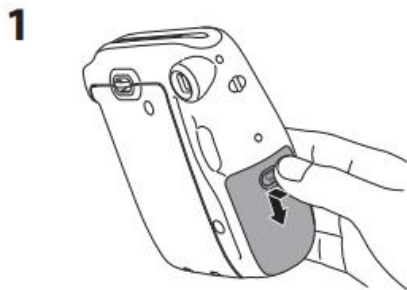
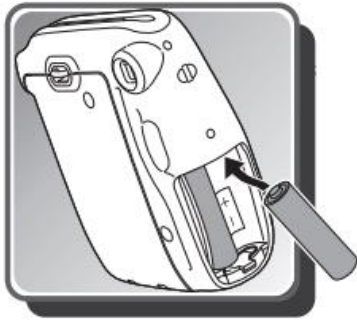


12 חדשי
אחריות
של קבוצת שמעוני
היבואן הרשמי

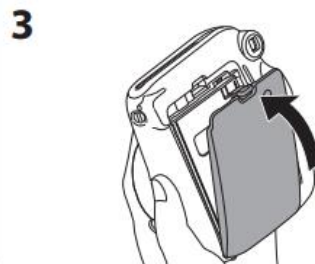
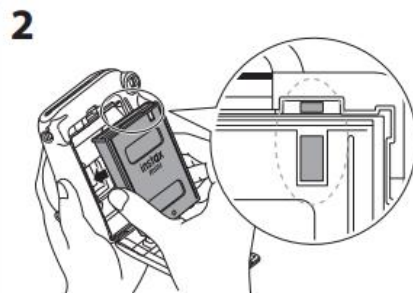
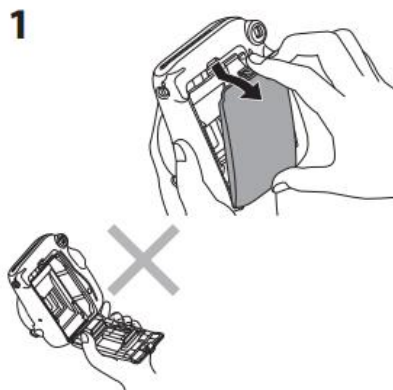
שימו לב! בסוף חוברת זו מודפסת תעודת אחריות למוצר יש למסור את המצלמה למעבדה הרשמית במקרה של תקלה.

הכנת המצלמה לפעולה

1-טעינת המצלמה בסוללות



2-הכנסת קלטת תמונות לצילום

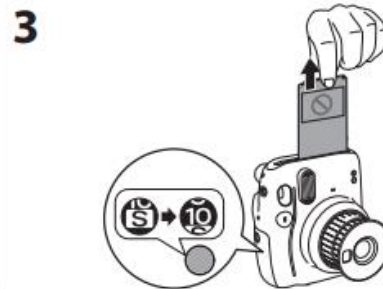




1 לחצו על כפתור ההפעלה

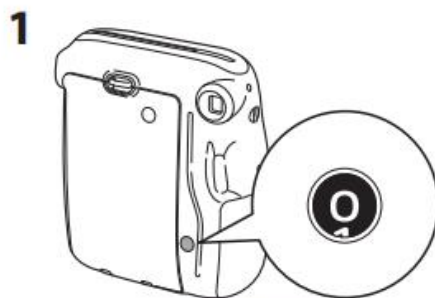


2 לחצו על כפתור הצילום



3 הסירו את הכיסוי שיצא, מספר התמונות מעודכן

4-כאשר קלטת הסרט ריקה מתמונות יש להחליפה , ראו להלן:



1 המונה מראה 0



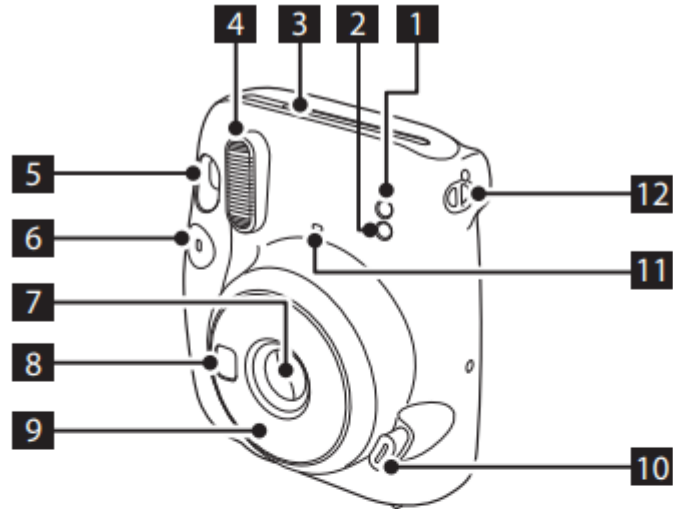
2 פתחו את בית הקלטת



3 הסירו את הקלטת

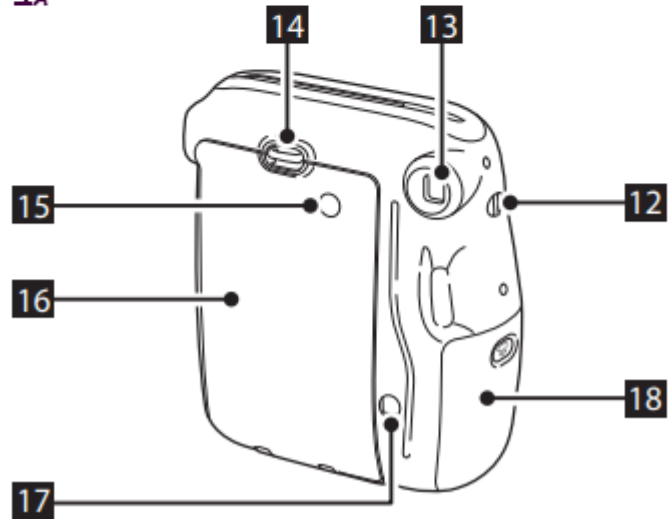
חלקי המצלמה

חזית



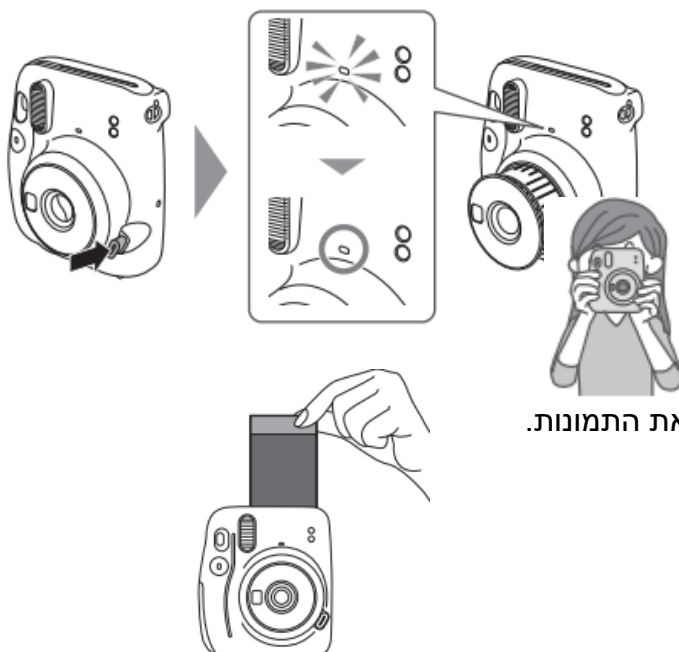
- 1- חיישן AE
- 2- חיישן מבזק
- 3- חריץ יציאת תמונה
- 4- מבזק
- 5- עיינית
- 6- לחצן צילום
- 7- כיסוי עדשה/עדשה
- 8- מראת סלפי
- 9- בית עדשה
- 10- לחצן הפעלה
- 11- נורית חיווי טעית מבזק
- 12- חיבור לרצועה

גב



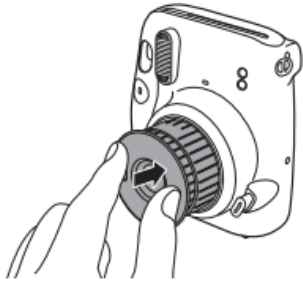
- 13- עיינית צפייה
- 14- תפס מכסה אחורי (קלטת)
- 15- חלון אישור קלטת צילום
- 16- מכסה אחורי
- 17- מונה קלטת צילום
- 18- מכסה בית סוללות

צילום תמונות



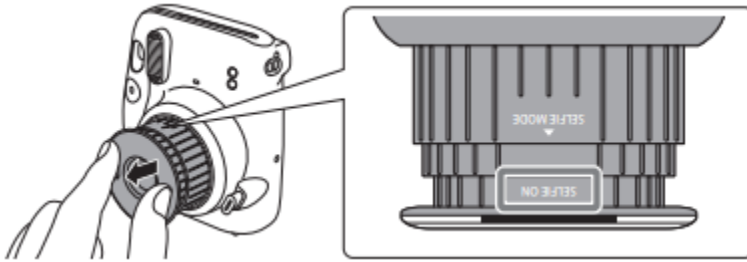
- 1- לאחר טעינת המצלמה בסוללות ובקלטת צילום לחצו על לחצן הפעלה.
- 2- לאחר הפעלתו העדשה תצא מבית העדשה ונורית חיווי הנמצאת מעל העדשה תדלוק.
- 3- החזיקו במצלמה, הסתכלו בעיינית הצפייה על האובייקט אותו ברצונכם לצלם, ולחצו על לחצן הצילום באיטיות.
- 4- התמונה אותה צילמתם תצא מחריץ יציאת התמונות.

5- בסיום הצילום כבו את המצלמה ע"י החזרת העדשה למקומה

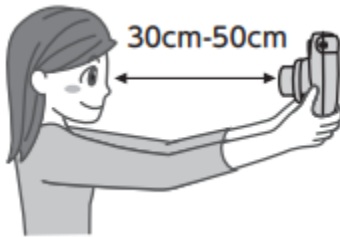


צילום תמונות סלפי ותקריב (מקרו)

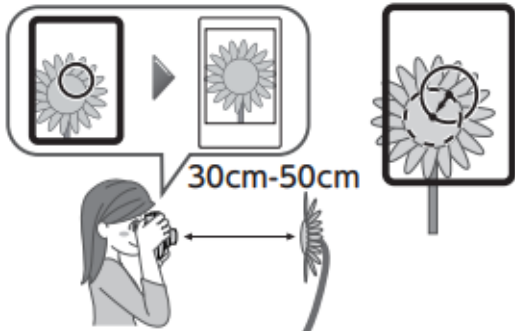
1- מתחו את העדשה לכיוון החוצה עד אשר תופיע הכתובת SELFE ON על גבי העדשה.



2- החזיקו את המצלמה במרחק 30-50 סמ"מ מהפנים, וודאו כי המצלמה מיוצבת וכי אתם מופיעים במראת הסלפי כראוי, לחצו על לחצן הצילום.



3- מתחו את העדשה החוצה עד שתראו את הכיתוב SELFE ON מופיע. התקרבו כדי 30-50 סמ' מהאובייקט אותו תצלמו. וודאו כי העיגול במרכז העיינית ממוקם מעט מעל מרכז האובייקט ולחצו על לחצן הצילום.



אזהרות

- אל תשתמש במוצר זה ובאביזרים שלו לצורך מטרה שאינה צילום.
- מוצר זה תוכנן מתוך מחשבה על בטיחות, אך אנא קרא את אמצעי הזהירות הבאים בזהירות ואז השתמש במוצר בצורה נכונה.
- לאחר קריאת מדריך למשתמש זה, הקפד לשמור אותו במקום נוח לגישה אליו כדי שתוכלו להשתמש בו מתי שצריך.

1. המצלמה היא מכשיר מדוייק ועדין, אל תגרמו לה להירטב, ליפול או להיחבט. כמו כן, אל תניחו את המצלמה במקום בו היא עלולה להיחשף לחול.
2. לפני קשירת הרצועה, בדקו את חוזקה היזהרו במיוחד בעת השימוש ברצועה לטלפונים ניידים הואיל ורצועות אלו מיועדות להתקנים קלי משקל.
3. אם אינכם משתמש במצלמה לפרק זמן ארוך, פרקו את הסוללות ושמרו אותה במקום מוגן מ-חום, אבק ולחות.
4. הסר גרגירי אבק מחלון העינית, וכו' בעזרת מפוח אוויר או על ידי ניגוב עדין עם חתיכת בד רכה.
5. אל תשתמשו בממיס אלכוהולי כדי לנגב מלכלוך.
6. אין להשאיר את המצלמה ברכב או מקום סגור או מקום חם אחר, מקום לח, על חוף הים וכו'. לכל פרק זמן.
7. גז דוחה עש כגון נפטלין ישפיעו לרעה על המצלמה והסרט. הימנע משמירה על המצלמה וסרטים בתוך שידה או בסביבה בה נמצאים אדי דלק.
8. טווח טמפרטורת ההפעלה של מצלמה זו הוא 5-40 מעלות צלסיוס.
9. מצלמה זו עלולה להכנס לתקלה כשהיא נמצאת בסביבת מחשב. אם קרתה תקלה כל שהיא מסיבה זו הסר והכנס מחדש את הסוללות כדי לאפס את המצלמה.



FUJIFILM

תעודת אחריות

..... דגם:

..... תאריך קנייה:

..... שם הקונה:

..... חתימה וחותמת:

אחריות:

- מוצר זה שנרכש על ידך יוצר תחת פיקוח ותקנים מחמירים.
- קבוצת חברות שמעוני בע"מ, הינו היבואן וספק האחריות הרשמי בישראל של מוצר זה.
- תקופת האחריות מוגבלת לשנה אחת מיום הרכישה.
- אחריות זו הינה לאספקת שירותי תיקון הנדרשים לצורך תפעול תקין של מכשיר זה.
- האחריות תקפה אך ורק אם היא נשאת את חותמת החנות ותאריך הקנייה ו/או בצירוף חשבונית קנייה.

- אחריות זו אינה תקפה באחד או יותר מהמקרים הבאים:
- אי קיום הוראות התפעול כפי שהוגדרו ע"י היצרן.
- קלקול הנגרם כתוצאה מהפעלה או טיפול שאינם ע"פ הוראות השימוש.
- נזק שיגרם למוצר כתוצאה משבר (מכל סיבה), מכה, נפילה, רשלנות בזדון או בשוגג, מגע עם נוזלים / חול ואבק.
- ביצוע ניסיון טיפול או תיקון בכל צורה שלא דרך מעבדתנו.

קבוצת חברות שמעוני בע"מ, תובל 38 רמת-גן

טל מעבדת שירות - 03-9250683

● FUJIFILM

instax